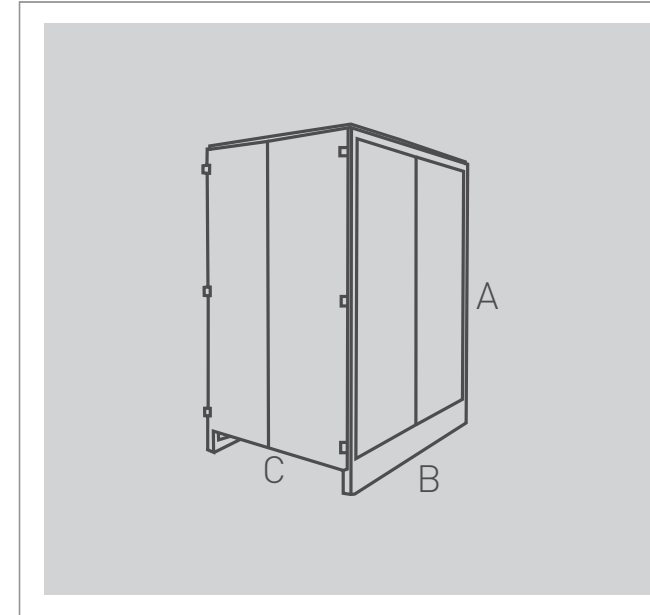




**Aristo Serisi**  
Eloksoal Kaplama Redresörleri



## ÖLÇÜLER

AMPER	A (mm)	B (mm)	C (mm)
1000 - 2000	1195	600	775
2000 - 4000	1395	600	875
4000 - 6000	1595	700	925
6000 - 8000	1695	900	1125
8000 - 10.000	1795	900	1125
10.000 - 15.000	1820	110	1500

\*Sayron spesifikasyonları önceden bildirmeden değiştirebilir

## TEKNİK ÖZELLİKLERİ

MODEL	Eloksoal Kaplama Redresörleri
<b>GİRİŞ</b>	
Giriş Faz Sayısı	3 Faz 380 V AC
Giriş Faz Gerilim Toleransı	± % 10
Giriş Frekansı	50 - 60 Hz
<b>ÇIKIŞ</b>	
Çıkış Akımı	100 A - 100.000 A
Çıkış Gerilimi	22 V - 120 V
Çıkış Dalgalanması	< 4 Ripple
<b>GENEL</b>	
Soğutma	Hava - su - yağ soğutma
İzolasyon Gerilimi	1500 VAC giriş / şase arası, 500 VAC çıkış / şase arası, 500 VAC giriş ve çıkış arası
Havuz Sıcaklık Kontrolü	Belirlenen limitlerde soğutma sistemini kontrol etme
Verim	85 / 95 %
Çalışma Sıcaklığı	-20 / 50 °C
Programlı Çalışma	İstenilen miktar değerine göre çalışma
Giriş / Çıkış Bağlantıları	Termik manyetik şalter / bakır bara
<b>KORUMA</b>	
Isı Koruma	Giriş / çıkış aşırı sıcaklık koruması
Ölçüm	Çıkış aşırı akım koruması
<b>TRANSFORMATÖR</b>	
Sargı	Elektrolitik cam izole bakır sargı
Sac	10.000 Gauss silisli sac
<b>GÖSTERGELER</b>	
Lcd Ekran	Dokunmatik Ekran
PLC	S71200 - S7300
Otomasyon	Modbus / Profibus / ProfiNET / RS 232 / RS 485

## GENEL ÖZELLİKLER

### HABERLEŞME

Profibus DP / ProfiNET / Modbus / RS 232 / RS 485 vb. protokoller kullanılarak, otomasyon bilgisayarı ile çalıştırılabilir.

### KULLANIM ALANLARI

Alüminyum üreten fabrikalar - alüminyum kaplama tesisleri

### SOĞUTMA

Hava / Su / Yağ vb. soğutma çeşitleri ile imal edilebilir.

### REÇETE SİSTEMİ

Bu sistem sayesinde tüm parçalar için kayıt tutularak her zaman standart üretim sağlanır.

### BANYO ISISI

Sıcaklık farkı alüminyum renklerini etkilemektedir. Bu sistem sayesinde sıcaklık kontrollü çalışma yapılarak, her zaman standart renk elde edilir.

### OTOMATİK MİKRON

İstenilen mikrona göre otomatik çalışma sağlar.

### DOKUNMATİK PANEL

Esnek programlama sayesinde çok basit kullanım sağlar. Yüksek görseellik ve geniş ekran, operatörün kontrol gücünü artırır.