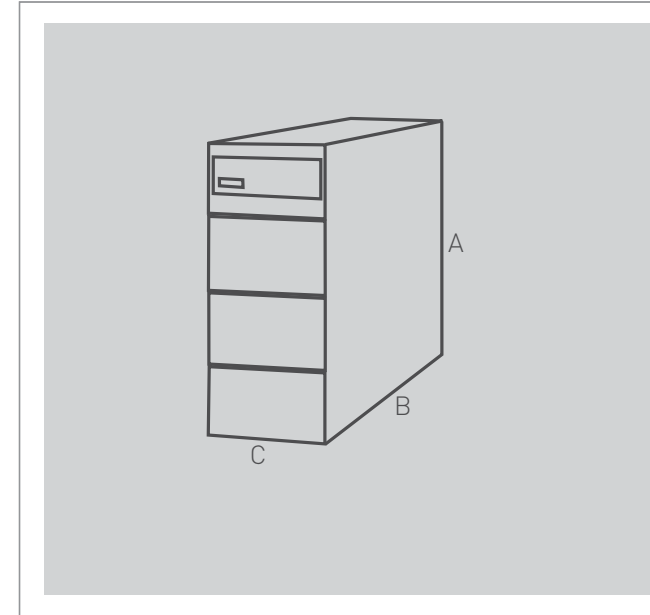




Watson Serisi
Online UPS - 3 Faz Giriş / 1 Faz Çıkış



ÖLÇÜLER

GÜÇ	A (mm)	B (mm)	C (mm)
10 - 15 Kva	500	325	500
15- 20 Kva	600	325	600
20 - 30 Kva	700	325	700

*Sayron spesifikasyonları önceden bildirmeden değiştirebilir

TEKNİK ÖZELLİKLERİ

MODEL Online UPS - SİGMA 3 Faz Giriş / 1 Faz Çıkış

GİRİŞ

Giriş Faz Sayısı	3Faz
Giriş Faz Gerilim Toleransı	± % 10
Giriş Frekansı	50 - 60 Hz
Giriş Güç Faktörü	> 98 %

ÇIKIŞ

Transfer süresi	0 ms
Çıkış Gerilimi	220 VAC
Çıkış Dalga Şekli	Sinüs
THD (%100 Lineer Yükte)	< % 3, (lineer olmayan yükte: <%5)
Verim	< % 92

GENEL

Çalışma Sıcaklığı	0 / 40 °C
Koruma Sınıfı	IP 20

AKÜ

Akü Tipi	Tam kapalı, kuru tip, bakım gerektirmeyen akü
Akü Çalışma Sıcaklığı	< 25 °C

KORUMALAR

Korumalar	Kısa devre, aşırı sıcaklık, aşırı yük, yüksek gerilim, akü seviyesi düşük
-----------	---

FİZİKSEL ÖZELLİKLER

Ağırlık (kg)	30 - 50 - 70
--------------	--------------

STANDARTLAR

Güvenlik - EMC Standartı	EN 62040-1-1 güvenlik / EN 62040-2 EMC
--------------------------	--

HABERLEŞME

Güvenlik - EMC Standartı	RS-232
Opsiyonel	Dahili veya harici SNMP, kuru kontakt kartı, USB kartı, harici manuel bypass

GENEL ÖZELLİKLER

GENİŞ GİRİŞ BANDI

Esnek giriş gerilim toleransı sayesinde, şebeke dalgalanmalarından etkilenmeden sorunsuz çıkış sağlar.

HABERLEŞME

Akıllı RS-232 iletişimi vardır. SNMP yazılımı opsiyonel olarak sağlanabilir.

KULLANIM ALANLARI

Ofisler, hastaneler, santraller, telekomünikasyon, bilişim teknolojileri, evler, fabrikalar

ENERJİ TASARRUFU

IGBT, teknolojisi sayesinde yüksek verim ve minimum enerji harcayarak çalışır.

ONLINE

Gerçek sinüs dalga çıkışlı, online teknoloji.

STANDART

ISO 9001 ve CE standartlarına uygundur, iki yıl garantilidir.